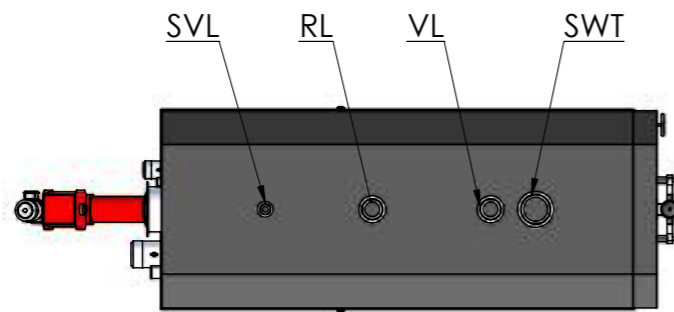
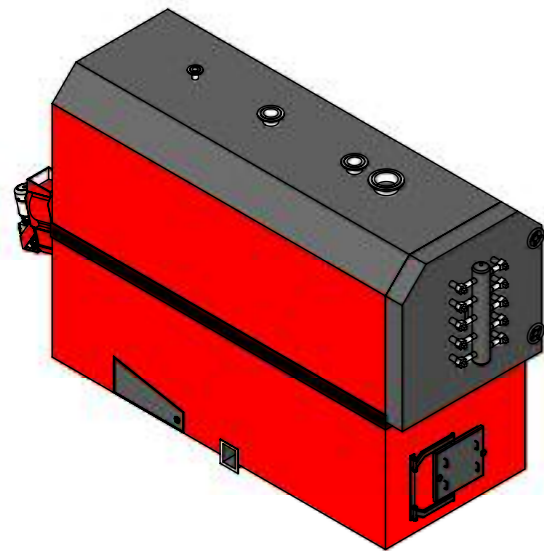


**Bioflamm**  
FEUERUNGSTECHNIK



- VL = Vorlaufflansch
- RL = Rücklaufflansch
- SVL = Sicherheitsvorlauf
- SWT = Sicherheitswärmetauscher
- RÖ = Reinigungsöffnung
- DLT = Drucklufttank
- SRA = Schubrostantrieb
- BZA = Brennstoffzuführaggregat
- PL = Primärluftgebläse
- SL = Sekundärgebläse
- ABE = Autom. Brennraumentaschung Unterrostentaschung

**Technische Daten:**

Typ	Nennleistung [kW]	Länge L [mm]	Breite B [mm]	Höhe H1 [mm]	Höhe H2 [mm]	Wasser Inhalt [l]	Gewicht leer [kg]	VL/RL Flansch NW	SVL Flansch NW	Abgasstutzen D
<b>Baureihe SRF-RK</b>										
SRF-RK 200	200	2.440	1.130	2.320	1.845	800	3.000	80	20	250
SRF-RK 340	340	2.650	1.290	2.320	1.845	1.120	4.200	80	25	300
SRF-RK 520	520	3.090	1.290	2.530	1.980	1.560	6.050	100	40	300
SRF-RK 600	600	3.220	1.350	2.600	1.980	1.790	7.800	100	40	350
SRF-RK 750	750	3.520	1.430	2.750	2.100	2.280	9.000	100	40	400
SRF-RK 860	860	3.830	1.500	3.050	2.450	2.940	9.700	100	40	400
SRF-RK 1.100	1.100	4.050	1.750	3.170	2.450	3.740	13.200	125	50	400
SRF-RK 1.250	1.250	3.925	2.000	3.180	2.510	4.600	15.500	150	65	500
SRF-RK 1.500	1.500	3.925	2.000	3.180	2.510	4.600	16.000	150	65	500
SRF-RK 2.000	2.000	5.220	2.000	3.327	2.580	5.850	18.500	150	65	500

Bei höherer Druckstufe kann die Kesselhöhe abweichen. Änderungen vorbehalten.

**WVT**

**WIRTSCHAFTLICHE VERBRENNUNGS-TECHNIK GMBH**  
 Bahnhofstraße 55 - 59 · 51491 Overath - Untereschbach  
 Phone 0049 (0) 2204/97 44-0 · Fax 0049 (0) 2204/97 44-26  
 E-mail: wvt@bioflamm.de · www.bioflamm.de

# RAUCHROHRKESSEL

## Der Vielseitige

Typenreihe SRF-RK



Im Leistungsbereich von 200 bis 2.000 kW

**Bioflamm**  
FEUERUNGSTECHNIK

www.b-naus.de | 052013

Das Heizen mit nachwachsenden Rohstoffen erlangt in Zeiten der Energiewende eine immer größere Nachfrage.

Insbesondere für kommunale und gewerbliche Energieversorger sowie Contractoren ist der Energieträger Holz in den unterschiedlichsten Formen eine Alternative.

Dabei ist es nicht leicht, den richtigen Kessel aus dem breiten Programm verschiedener Technologien zu finden.

## Die Aufgabe

Die Vielfaltigkeit der Brennstoffe hinsichtlich Wassergehalt, Korngröße, Schüttgewicht, Heizwert und Aschegehalt erfordert eine entsprechende Palette geeigneter Kessel- und Feuerungssysteme.

Der **Bioflamm**<sup>®</sup> RK-Kessel vereinigt die Vorteile der bewährten Traversalrost- und Stufenrostfeuerungen mit den Vorzügen eines Rauchrohrkessels.

Die kompakte, modulare und kostengünstige Bauweise ermöglicht eine platzsparende Einbringung sowie einfache Montage bei vorhandenen Heizzentralen. Die Kessel der Baureihe SRF-RK mit Treppenvorschubrost eignen sich besonders für die automatische Verfeuerung von trockenen bis feuchten Holzbrennstoffen sowie für Holzpellets. Gerade für die hohen Anforderungen in Heizwerken mit Nah- und Fernwärmenetzen, in Gartenbaubetrieben, bei Holzverarbeitern oder Hotels, Schulen und öffentlichen Gebäuden wurde diese Baureihe konzipiert.

## Die Technik

Die großzügig dimensionierten Rostflächen des motorisch oder hydraulisch angetriebenen Vorschubrostes und ein entsprechend großes Feuerraumvolumen gewährleisten einen vollständigen und effizienten Ausbrand bei niedrigen Rauchgas-Emissionen. Die



Robust und flexibel – Vorschubrost

gestufte und regelbare Verbrennungsluftführung trägt im Wesentlichen zu hohen Verweilzeiten und einer optimalen Verbrennung bei.

Die integrierte Brennraumkühlung, ausgeführt als doppelwandige Luftführung gewährleistet durch die Verbrennungsluft-Vorwärmung über die gesamte Feuerung die Minimierung der Abstrahlverluste über die Feuerungsoberfläche und die Verbesserung des feuerungstechnischen Wirkungsgrades.



Große Rostfläche – effizienter Ausbrand

Verschiedenen Qualitäten der Feuerraum-Schamottierung sind für die jeweiligen Brennstoffeigenschaften verfügbar. Die Gussroststäbe verdanken ihre langen Standzeiten dem hohem Chromanteil. Über groß dimensionierte und optimal isolierte Reinigungs- und Inspektionstüren ist eine Zugänglichkeit aller relevanten Stellen der Anlage gewährleistet.

## Die Optionen

Eine pneumatische Druckimpulsabreinigung reinigt in frei programmierbaren Intervallen den starkwandig dimensionierten Dreizug-Wärmetauscher und sorgt für einen hohen Kesselwirkungsgrad. Die Rostentaschung erledigt eine automatische Ascheschnecke.

Dabei hat der Kunde hinsichtlich der verwendeten Aschecontainer die Wahl aus einer breiten Palette verschiedener Umleer- oder Normbehälter.



SRF-RK im Biomasseheizwerk

Bei Brennstoffen, welche zur Schlackebildung neigen, wird für deren Reduzierung eine in Abhängigkeit der Feuerraumtemperatur geregelte Rauchgasrezirkulation angeboten.

Bei trockenen Brennstoffen ist der Einsatz einer automatischen Zündvorrichtung möglich, um Schwachlastphasen der Kesselanlage mit einem entsprechend schlechteren Wirkungsgrad zu vermeiden und eine schnelle und komfortable Wiederinbetriebsetzung nach Reinigungs- oder Wartungsarbeiten zu ermöglichen.

## Die Regelung

Wie für alle **Bioflamm**<sup>®</sup> Kesselanlagen steht auch für die Baureihen SRF-RK die bewährte SPS-Regelung und Feuerungsoptimierung in den Ausstattungspaketen Lambdamatic und Optimatic zur Verfügung. In Abhängigkeit von Vorlauf- und Feuerraumtemperatur, Abgastemperatur, Restsauerstoffgehalt im Abgas sowie Unterdruck erfolgt eine modulierende Leistungsregelung durch Anpassung der Brennstoffmenge, der Verbrennungsluft und des Unterdruckes.

Das Fernüberwachungs-System Easy-Graph erlaubt dem Anlagenbetreiber eine Telefon oder web-basierte Visualisierung aller Anlagendaten, die lückenlose Datenarchivierung sowie eine einfache Analyse der Anlagenfunktion, eine graphische Darstellung und Archivierung von Betriebsdaten sowie eine externe Prozessoptimierung.

Als Erweiterungspaket ist ebenfalls ein Pufferspeicher-Management lieferbar.

## Das Gesamtkonzept

„Jede Kette ist nur so stark, wie ihr schwächstes Glied“ – Die Konzeption einer effizienten und zuverlässigen Holzfeuerungsanlage hört nicht beim Kessel auf. Darum bieten wir von der Brennstoffauftragung über die Fördertechnik, Rauchgasreinigung und Regelung der Anlage ein Komplettsystem an. Unsere jahrzehntelange Erfahrung und eine Vielzahl zufriedener Kunden versetzen uns in die Lage für jeden Kunden und dessen Ansprüche ein geeignetes Anlagenkonzept zu entwickeln.

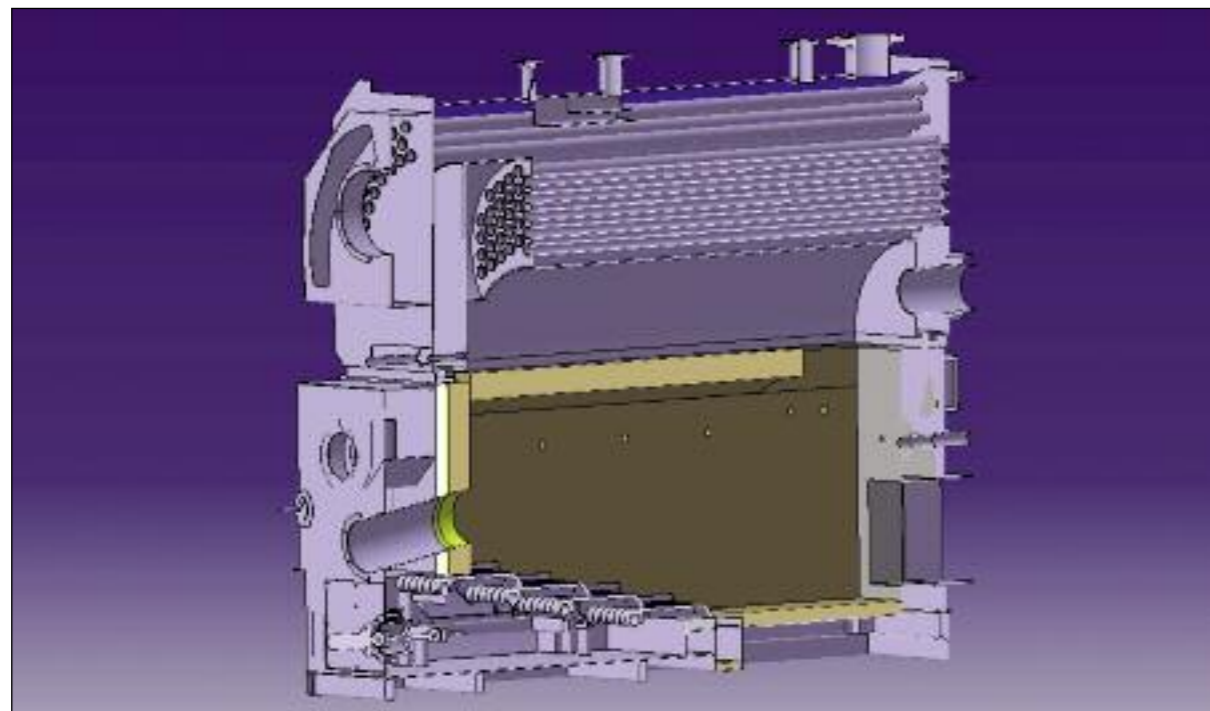
**Sprechen Sie mit uns wenn es um die Planung Ihrer Wärmeversorgung geht.**



Pneumatische Druckimpulsabreinigung



Wir planen individuell mit unseren Kunden.



Schnitt durch Kessel SRF-RK